



Einsatz von BSK[®]-Oberflächenbelüftern

AUSZUG AUS DER REFERENZLISTE

Projekt-Kennwort	Einbauland	Anzahl	Turbinen-Ø [mm]
2017			
Dunafin	Ungarn	4 Stück	1.600
Westheim	Deutschland	2 Stück	2.000
Paskov 02	Tschechien	1 Stück	2.500
Jiangsu Jinling Fiber 03	China	2 Stück	2.000
		6 Stück	1.750
2016			
Al Kharj Road	KSA	24 Stück	2.800
Dunacell	Ungarn	8 Stück	2.000
		1 Stück	1.400
Pinguin Comines	Frankreich	2 Stück	2.250
Seoul 03	Südkorea	2 Stück	1.400
2015			
Zwijndrecht	Niederlande	1 Stück	2.000
Ancenis	Frankreich	1 Stück	1.400
Lemgo	Deutschland	1 Stück	1.600
2014			
Chapingo	Mexiko	3 Stück	1.750
Grodek	Polen	1 Stück	1,600
2013			
Paskov	Tschechien	1 Stück	2.500
Zuckerfabrik	Rumänien	4 Stück	1.400
		2 Stück	2.500
Shahriar	Indonesien	1 Stück	900
Seoul 02	Südkorea	1 Stück	2.000

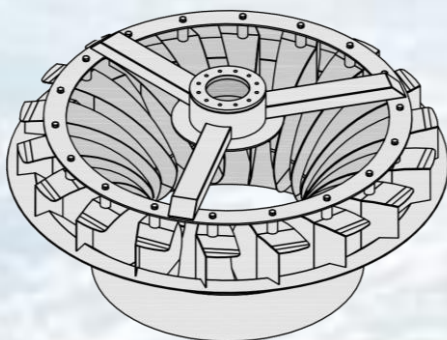




Projekt-Kennwort	Einbauland	Anzahl	Turbinen-Ø [mm]
2012			
Saica El Burgo	Spanien	4 Stück	1.600
Süplingenburg	Deutschland	3 Stück	1.600
Huedin	Rumänien	2 Stück	1.100
		1 Stück	1.250
Ipal-Spk	Indonesien	4 Stück	1.250
Körkwitz	Deutschland	4 Stück	2.250
Nestlé Indonesia Ext.	Indonesien	2 Stück	1.600
2011			
Bielsk 02	Polen	5 Stück	1.600
Czyzew 02	Polen	2 Stück	1.750
KIIC	Indonesien	2 Stück	2.250
Manchester	Großbritannien	4 Stück	2.000
		2 Stück	2.250
Morelos	Mexiko	1 Stück	1.600
Nowinka	Polen	1 Stück	1.250
Przerosl	Polen	1 Stück	900
2010			
Istanbul	Türkei	16 Stück	2.000
Puchaczowie	Polen	1 Stück	1.600
Sharjah	Dubai	18 Stück	2.500
2009			
Bocwinka	Polen	1 Stück	900
Czyzew	Polen	2 Stück	1.750
Laszczow	Polen	1 Stück	1.750
Przytuly	Polen	1 Stück	1.750
2008			
Czerwony Bor	Polen	1 Stück	1.600
GA Korea	Südkorea	2 Stück	1.250
Juchnowiec	Polen	1 Stück	1.600
Pisanica	Polen	3 Stück	900
Wittlage	Deutschland	3 Stück	1.750
Zwijndrecht	Belgien	2 Stück	2.000



Projekt-Kennwort	Einbauland	Anzahl	Turbinen-Ø [mm]
2007			
Niedzica	Polen	3 Stück	1.600
Nestlé Indonesia	Indonesien	3 Stück	1.600
Pleißing	Österreich	2 Stück	1.600
STP Dahra	Libyen	1 Stück	1.250
STP Waha	Libyen	1 Stück	1.600
Seoul 06	Südkorea	2 Stück	900
2006			
Colombia 01	Portugal	2 Stück	2.000
Dongguan	China	1 Stück	1.250
Metito 02	Saudi Arabien	2 Stück	2.000
Sokolka	Polen	1 Stück	1.750
Zytkiejmy	Polen	2 Stück	900
2005			
Dabrowa	Polen	2 Stück	2.000
Helsinki Papierfabrik	Finnland	12 Stück	2.500
Mikolajki 1	Polen	3 Stück	2.000
Mikolajki 2	Polen	3 Stück	1.600
Ryzki	Polen	1 Stück	1.250
San Agustin	Mexiko	1 Stück	1.250
		1 Stück	2.000
Sobkow	Polen	1 Stück	1.600
Stoczek Lukowski	Polen	2 Stück	1.600
Zlota	Polen	1 Stück	1.250
2004			
Carrick on Bannow	Irland	1 Stück	1.250
Konstancin	Polen	1 Stück	1.600
Lubin	Polen	1 Stück	900
Necaxa	Mexiko	2 Stück	2.500
San Cristobal	Mexiko	1 Stück	1.250
Zuckerfabrik	Ungarn	4 Stück	2.500





Projekt-Kennwort	Einbauland	Anzahl	Turbinen-Ø [mm]
2003			
Blizanow	Polen	2 Stück	1.750
Budzisko	Polen	1 Stück	900
Jablonka	Polen	2 Stück	900
Kamien	Polen	1 Stück	1.600
Krypno	Polen	1 Stück	1.600
Mallersbach	Österreich	2 Stück	1.250
Narew	Polen	1 Stück	1.750
Nowy Dwor	Polen	1 Stück	1.250
Orla	Polen	1 Stück	900



2002

Baikal	Russland	6 Stück	2.500
Dubeninki	Polen	1 Stück	900
Dubicze Cerkiewne	Polen	1 Stück	900
FMC	Mexiko	1 Stück	2.000
Garbas	Polen	1 Stück	900
Gizycko	Polen	6 Stück	1.250
		6 Stück	1.600
Jababeka II	Indonesien	1 Stück	2.000
Kaminsk	Polen	2 Stück	1.600
Miedzybrodzie	Polen	1 Stück	1.250

2002

Narewka	Polen	1 Stück	1.600
Omsk I	Russland	2 Stück	2.000
Roehrenreith	Österreich	2 Stück	1.250
Wasosz	Polen	1 Stück	1.250
Wizna	Polen	1 Stück	1.600
Zudar	Deutschland	1 Stück	1.250



Projekt-Kennwort	Einbauland	Anzahl	Turbinen-Ø [mm]
2001			
Bachorza	Polen	3 Stück	1.250
Bielsk	Polen	6 Stück	2.000
Fajslawice	Polen	1 Stück	1.600



Gaski	Polen	1 Stück	900
Gilsa	Mexiko	1 Stück	2.000
Hanjnowka	Polen	1 Stück	1.250
Jababeka	Indonesien	1 Stück	1.600
Jozefow	Polen	3 Stück	900
Lenex	Polen	3 Stück	900
Nowa Luka	Polen	1 Stück	1.250

2000

Bialystok	Polen	1 Stück	900
Gestratz	Deutschland	2 Stück	1.250
Guilloteau	Frankreich	2 Stück	2.000
Hruszniew	Polen	1 Stück	900
Lega	Polen	1 Stück	900
Mining	Österreich	2 Stück	1.250
Ołownik	Polen	1 Stück	900
Panca Jasa	Indonesien	2 Stück	900
Pistorf	Österreich	1 Stück	900
Playacar	Mexiko	1 Stück	2.500
Przerosl	Polen	1 Stück	900
Szudzialowo	Polen	1 Stück	900



Projekt-Kennwort	Einbauland	Anzahl	Turbinen-Ø [mm]
1999			
ARA Krzyz	Österreich	2 Stück	2.500
Dobrozyniowce	Österreich	1 Stück	900
IHR Graz	Österreich	2 Stück	2.500
Lapy	Polen	6 Stück	2.000
Solina	Österreich	1 Stück	900



Biogest International GmbH

Berthold-Haupt-Str. 37

D - 01257 Dresden

Fon: +49 (0) 351 3 16 86 -0

Fax: +49 (0) 351 3 16 86 -86

E-Mail: info@biogest-international.de

Internet: www.biogest-international.de