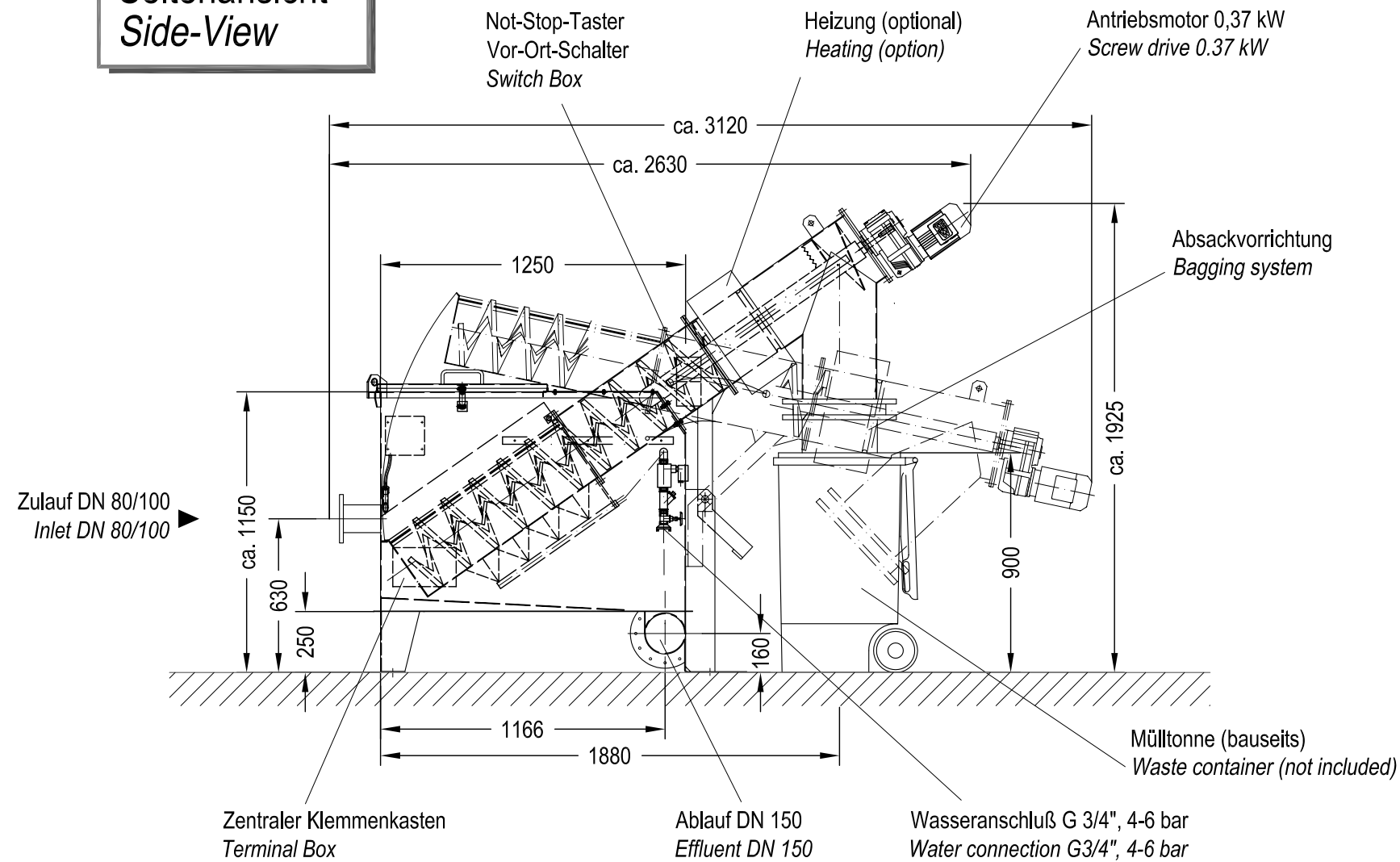
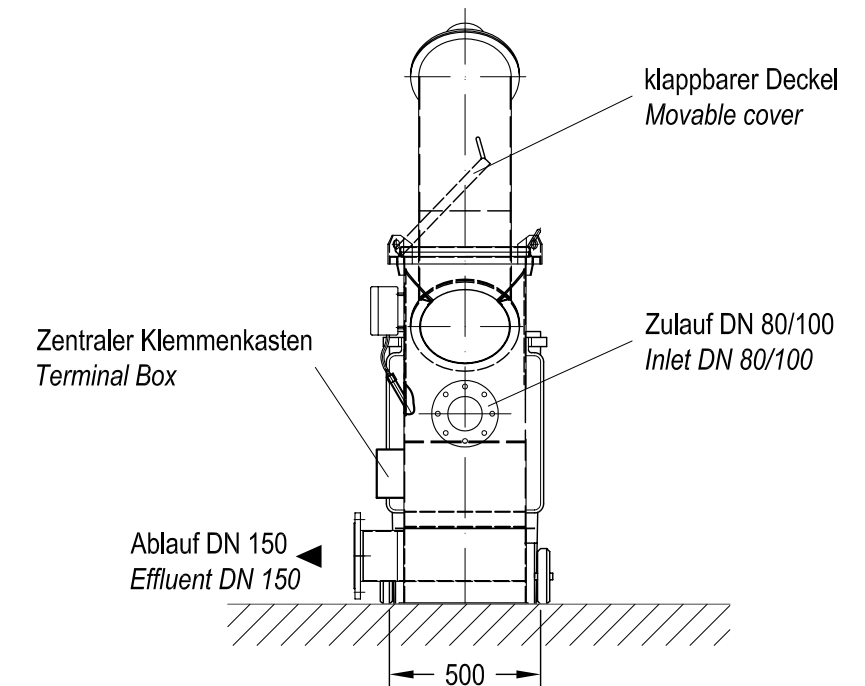


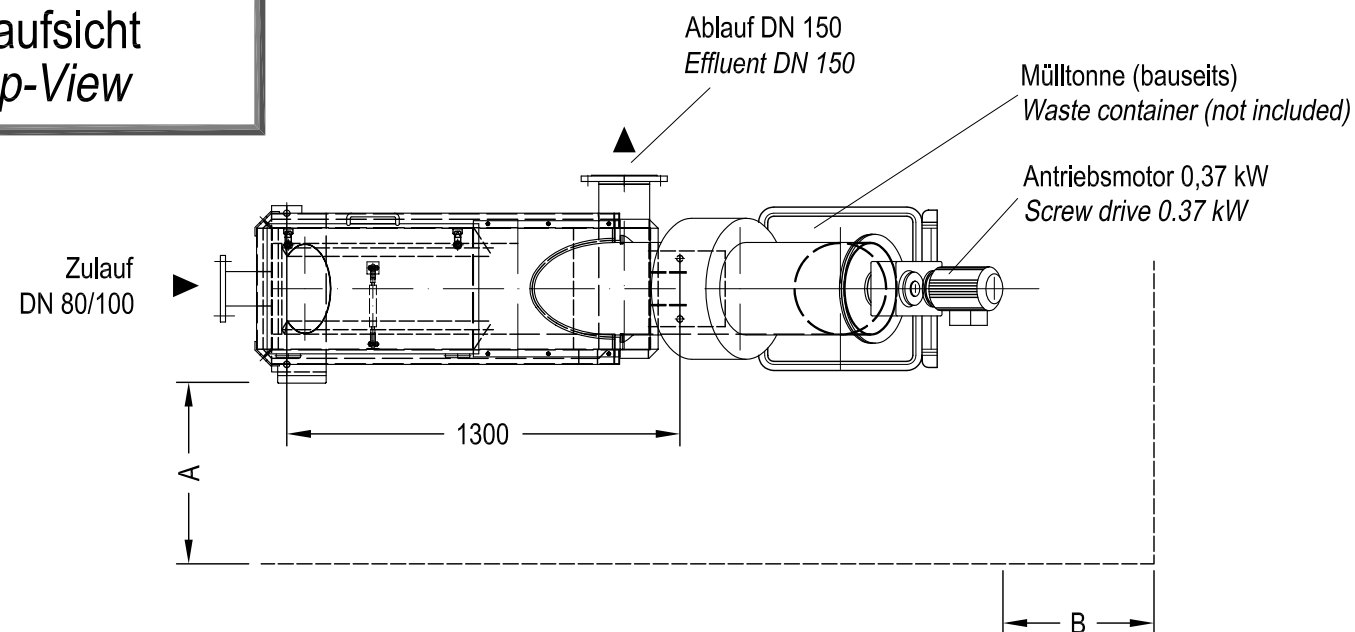
**Seitenansicht**  
*Side-View*



**Vorderansicht**  
*Front-View*



**Draufsicht**  
*Top-View*



- Bedienseite bei Bestellung angeben (beidseitig möglich)  
*State the operating side (double-sided feasible)*
- Maße A (> 600 mm) und B (> 500 mm) zur Bedienung beachten  
*Check the dimensions A (> 600 mm) and B (> 500 mm) for the operation*



**Biogest International GmbH**

Berthold-Haupt-Str. 37  
D - 01257 Dresden, Germany

Tel.: 0049 - 351- 3 16 86 - 0

Fax : 0049 - 351- 3 16 86 - 86

Wastewater Treatment Systems  
Abwassertechnische Systeme

www.biogest-international.de / biogest@t-online.de

Drawing content:

**PRETREATMENT STATION**  
for hydraulic capacities up to 15 l / sec

Planinhalt:

**VORKLÄRSTATION VKS - 01**  
für hydraulische Leistungen bis 15 l / s

Drawing no.:  
Zeichnung Nr.:

**N - 241**

Scale:  
Maßstab: **1:25**

Date:  
Datum: **19.06.02 RK**