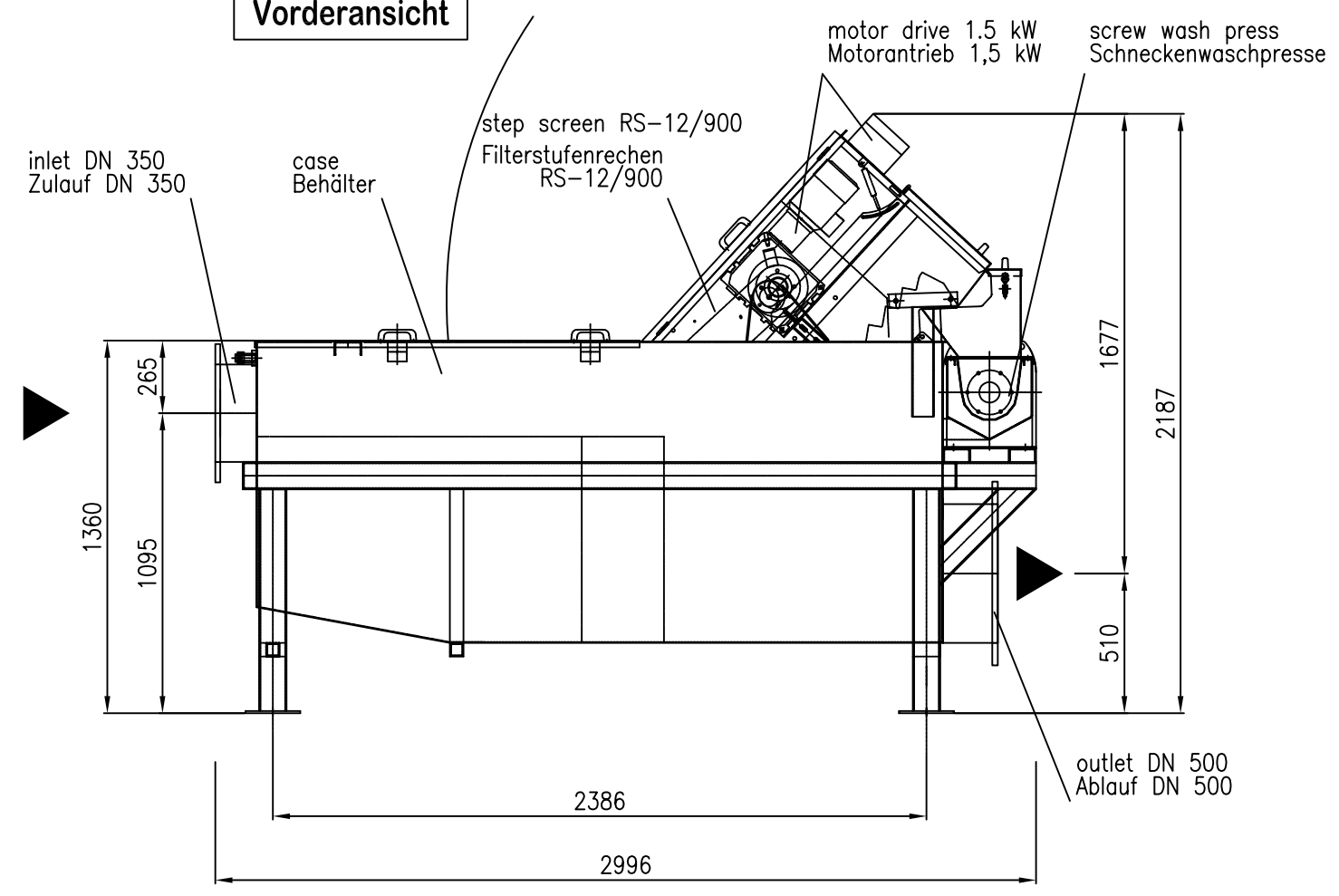
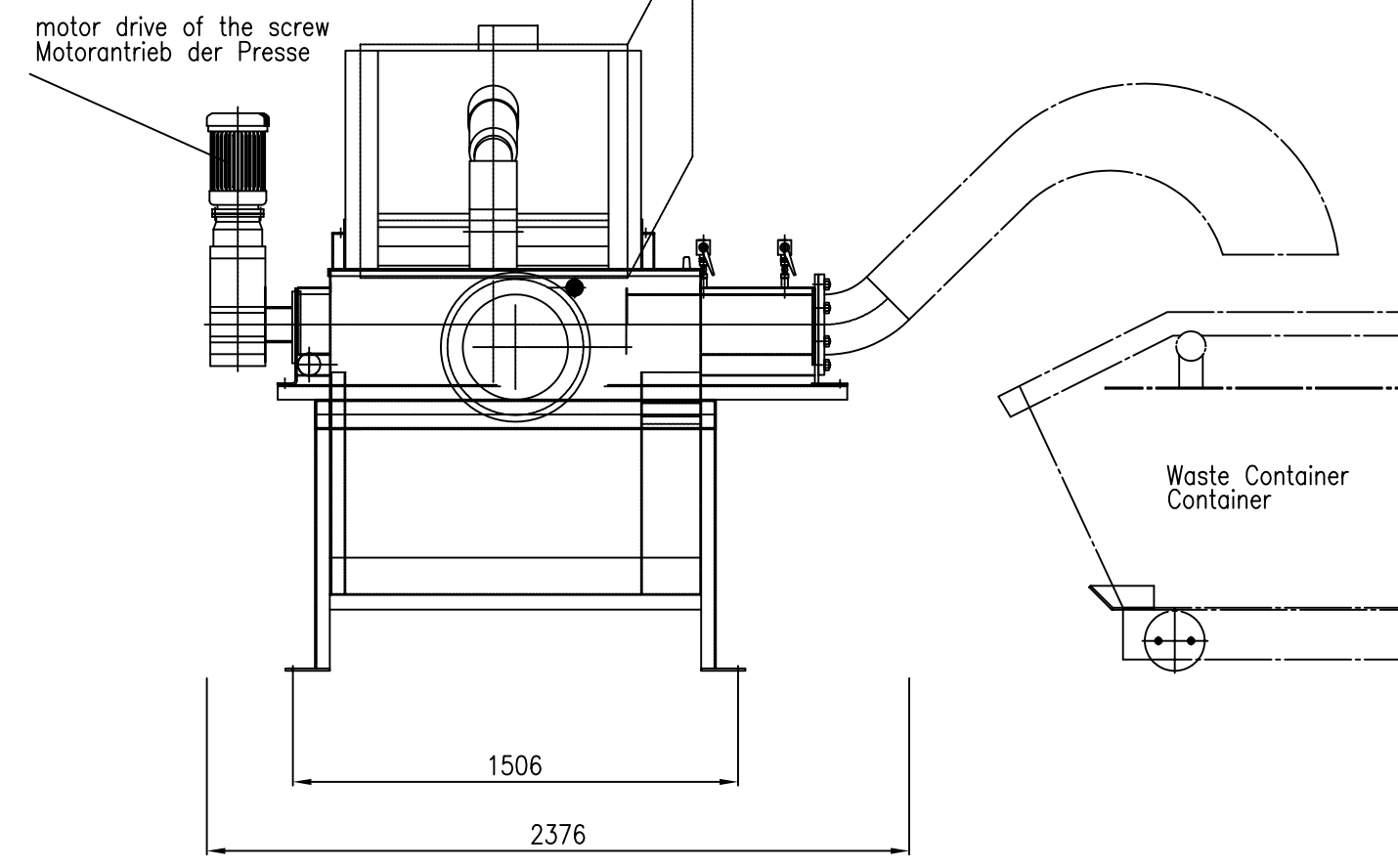


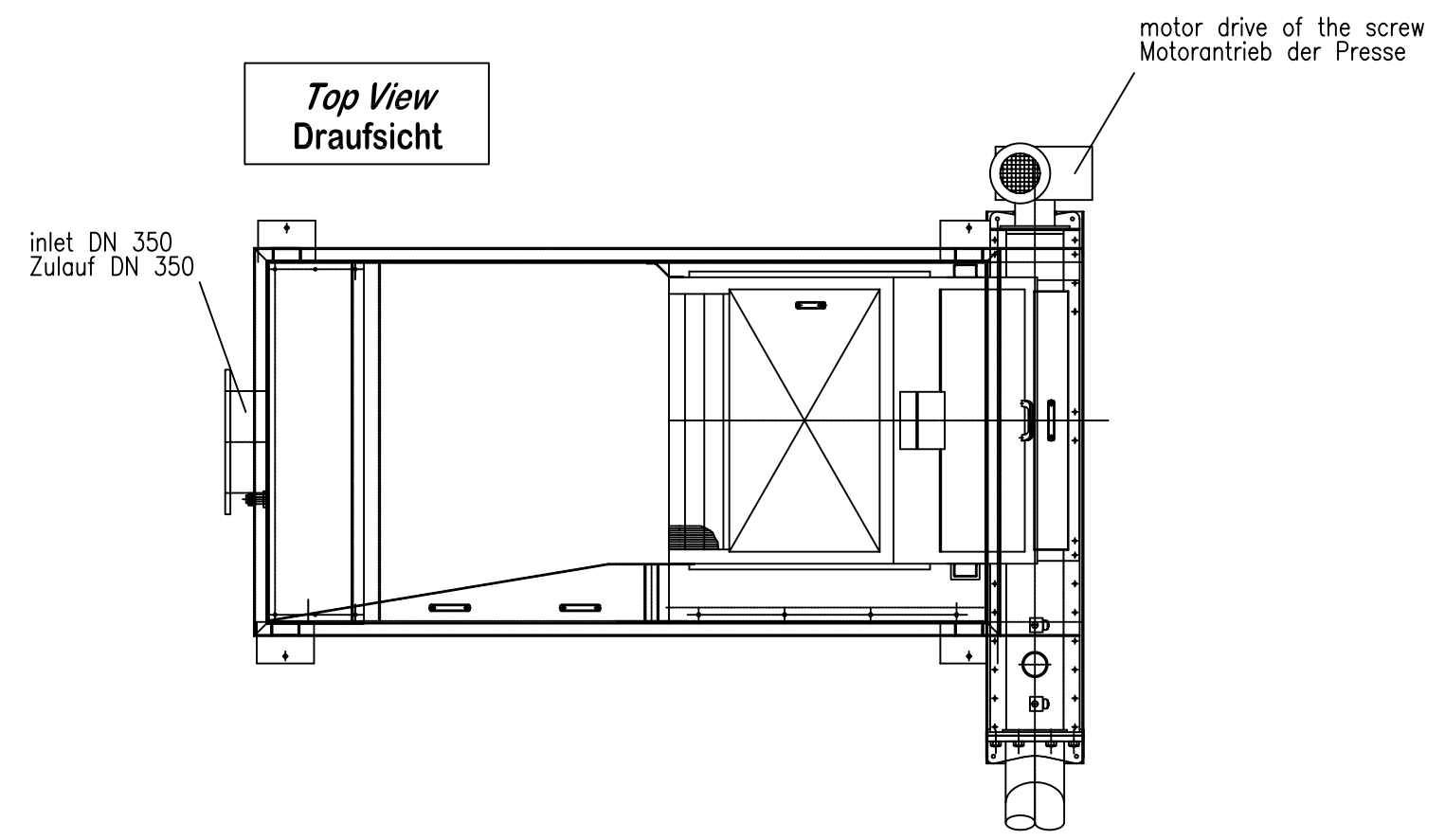
Front View
Vorderansicht



View f. Left Side
Ansicht v. Links



Top View
Draufsicht



Biogest International GmbH

Berthold-Haupt-Str. 37
D - 01257 Dresden, Germany

Tel.: 0049 - 351- 3 16 86 - 0
Fax : 0049 - 351- 3 16 86 - 86

Wastewater Treatment Systems
Abwassertechnische Systeme www.biogest-international.de / biogest@t-online.de

Drawing content:

PRETREATMENT
Step Screen RS - 12 / 900 (up to 300 l/s)

Planinhalt:

VORKLÄRUNG
Stufenrechen RS - 12 / 900 (bis 300 l/s)

Drawing no.:
Zeichnung Nr.:

N - 279

Scale:
Maßstab: 1:25

Date:
Datum: 14.11.00 RK

© Copyright by Biogest International GmbH