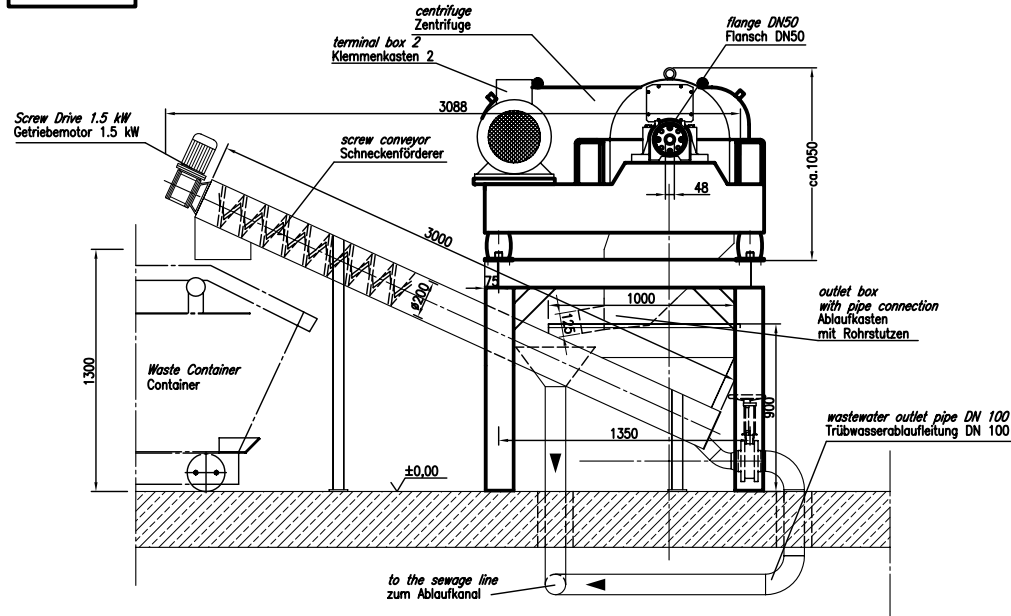
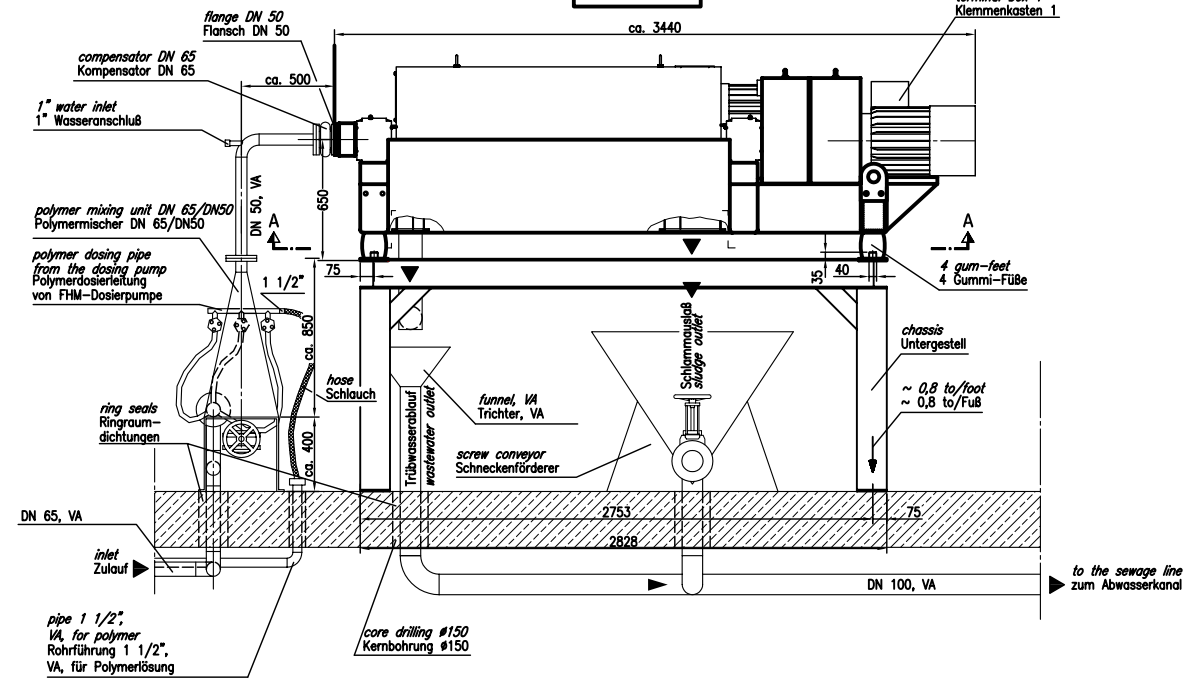


View f. Left Side
Ansicht v. Links

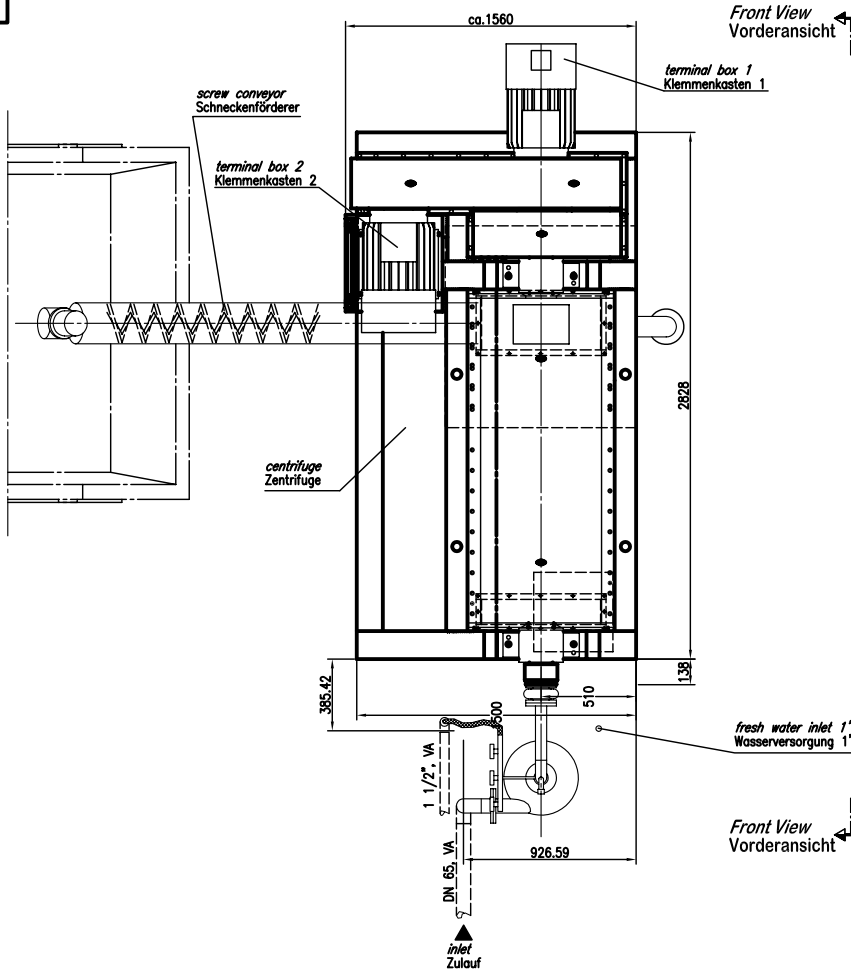


Front View
Vorderansicht

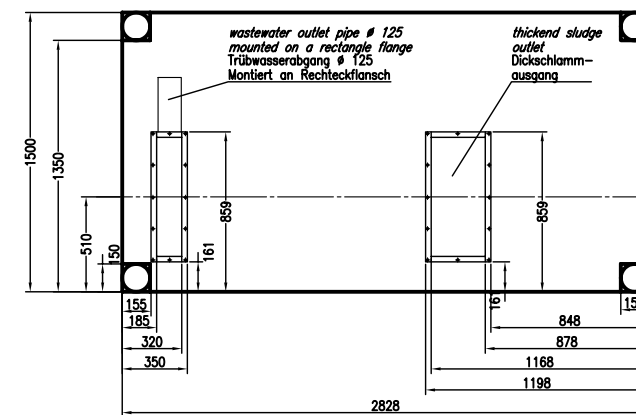


Top View
Draufsicht

adjust the core drillings after installation of the poly-mixer and the centrifuge Bohrungen nach Montage der Zentrifuge und des Polymermischers anpassen



Section A-A
Schnitt A-A



Biogest International GmbH
Berthold-Haupt-Str. 37
D - 01257 Dresden, Germany
Tel.: 0049 - 351-3 16 86 - 0
Fax: 0049 - 351-3 16 86 - 86
www.biogest-international.de / biogest@t-online.de

Wastewater Treatment Systems
Abwassertechnische Systeme

Drawing content:
Centrifuge with Conveyor System (one container)

Planinhalt:
SCHLAMMENTWÄSSERUNG
Zentrifuge mit Fördersystem (ein Container)

Drawing no.: **N - 283**
Zeichnung Nr.:

Scale: Maßstab: 1:20
Date: Datum: 26.03.02 RK