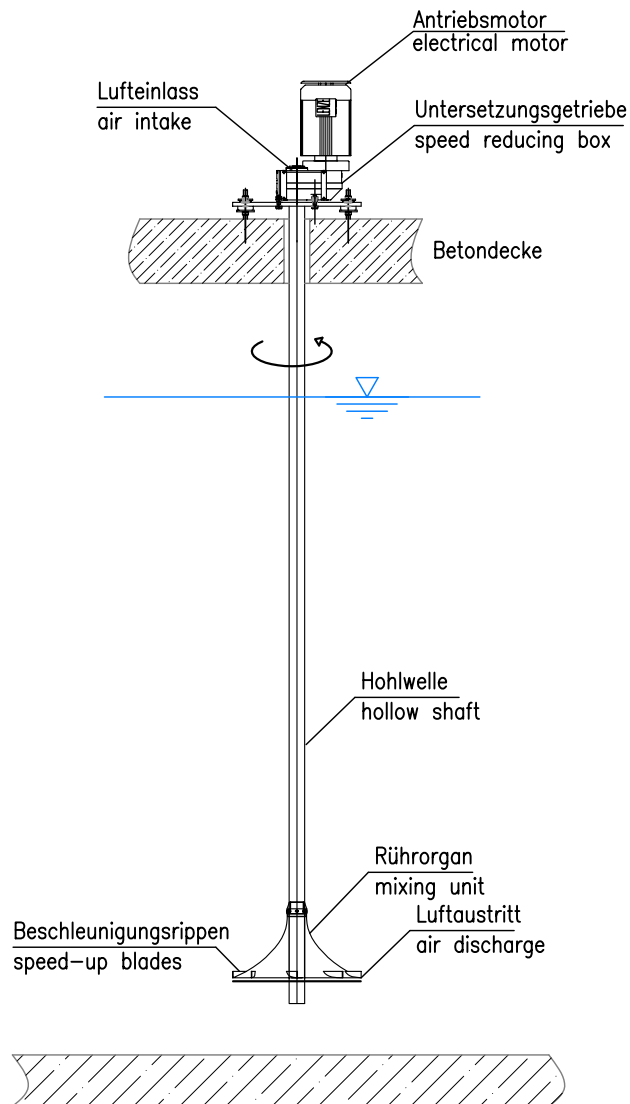
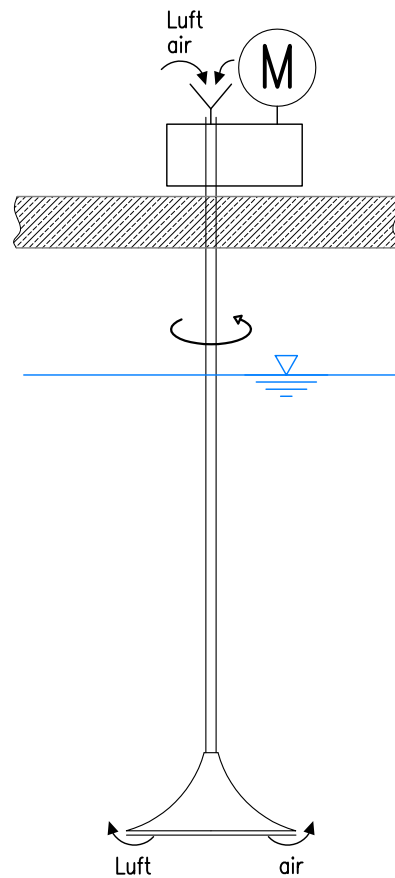


**SEITENANSICHT
SIDE VIEW**



**FUNKTIONSSCHEMA
OPERATION SCHEME**



Die Hyperjet-Technik basiert auf einer Entwicklung des Biogest International GmbH-Partnerunternehmens
"INVENT Umwelt- und Verfahrenstechnik GmbH & Co. KG"



Biogest International GmbH

Berthold-Haupt-Str. 37
D - 01257 Dresden, Germany

Tel.: 0049 - 351 - 3 16 86 - 0

Fax : 0049 - 351 - 3 16 86 - 86

Wastewater Treatment Systems
Abwassertechnische Systeme

www.biogest-international.de / biogest@t-online.de

Drawing content:

**HYPERJET SYSTEM
General Layout**

Planinhalt:

**HYPERJET SYSTEM
Übersicht**

Drawing no.:
Zeichnung Nr.:

N - 305

Scale:
Maßstab: **w/o**

Date:
Datum: **26.03.02 RK**