



Installation des Aérateurs des Surface, Type BSK®

EXTRAIT DE LA LISTE DE REFERENCE

Nom du projet	Pays d'installation	Quantité	Turbine-Ø [mm]
2018			
Eisenhüttenstadt	Allemagne	8 pièces	1.600
Toluca	Mexique	2 pièces	1.600
Seoul 09	la Corée du Sud	1 pièce	1.400
Chabacano	Mexique	1 pièce	900
Paskov	République tchèque	2 pièces	2.500
		1 pièce	2.000
2017			
Dunafin	la Hongrie	4 pièces	1.600
		2 pièces	2.000
Westheim	Allemagne	2 pièces	2.000
Paskov 02	République tchèque	1 pièce	2.500
Jiangsu 03	Chine	6 pièces	1.750
		2 pièces	2.000
2016			
Al Kharj Road	E.A.U.	24 pièces	2.800
Dunacell	la Hongrie	8 pièces	2.000
		1 pièce	1.400
Pinguin Comines	la France	2 pièces	2.250
Seoul 03	la Corée du Sud	2 pièces	1.400
2015			
Zwijndrecht	Pays-Bas	1 pièce	2.000
Ancenis	la France	1 pièce	1.400
Lemgo	Allemagne	1 pièce	1.600

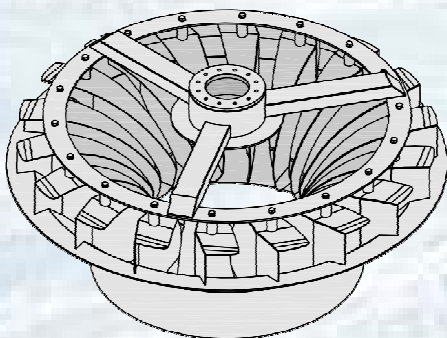




Nom du projet	Pays d'installation	Quantité	Turbine-Ø [mm]
2014			
Chapingo	Mexique	3 pièces	1.750
Grodek	la Pologne	1 pièce	1.600
2013			
Paskov	République Tchèque	1 pièce	2.500
Zuckerfabrik	Roumanie	4 pièces	1.400
		2 pièces	2.500
Shahriar	l'Indonésie	1 pièce	900
Seoul 02	la Corée du Sud	1 pièce	2.000
2012			
Saica El Burgo	l'Espagne	4 pièces	1.600
Süpplingenburg	Allemagne	3 pièces	1.600
Huedin	Roumanie	2 pièces	1.100
		1 pièce	1.250
Ipal-Spk	l'Indonésie	4 pièces	1.250
Körkwitz	Allemagne	4 pièces	2.250
Nestlé Indonesia Ext.	l'Indonésie	2 pièces	1.600
2011			
Bielsk 02	la Pologne	5 pièces	1.600
Cyzew 02	la Pologne	2 pièces	1.750
KIIC	l'Indonésie	2 pièces	2.250
Manchester	Grande Bretagne	4 pièces	2.000
		2 pièces	2.250
Morelos	Mexique	1 pièce	1.600
Nowinka	la Pologne	1 pièce	1.250
Przerosl	la Pologne	1 pièce	900
2010			
Istanbul	Turquie	16 pièces	2.000
Puchaczowie	la Pologne	1 pièce	1.600
Sharjah	Dubaï	18 pièces	2.500
2009			
Bocwinka	la Pologne	1 pièce	900
Cyzew	la Pologne	2 pièces	1.750
Laszczow	la Pologne	1 pièce	1.750
Przytulý	la Pologne	1 pièce	1.750



Nom du projet	Pays d'installation	Quantité	Turbine-Ø [mm]
2008			
Czerwony Bor	la Pologne	1 pièce	1.600
GA Korea	la Corée du Sud	2 pièces	1.250
Juchnowiec	la Pologne	1 pièce	1.600
Pisanica	la Pologne	3 pièces	900
Wittlage	Allemagne	3 pièces	1.750
Zwijndrecht	la Belgique	2 pièces	2.000
2007			
Niedzica	la Pologne	3 pièces	1.600
Nestlé Indonesia	l'Indonésie	3 pièces	1.600
Pleißing	l'Autriche	2 pièces	1.600
STP Dahra	Libye	1 pièce	1.250
STP Waha	Libye	1 pièce	1.600
Seoul 06	la Corée du Sud	2 pièces	900
2006			
Colombia 01	Portugal	2 pièces	2.000
Dongguan	la Chine	1 pièce	1.250
Metito 02	l'Arabie Saoudite	2 pièces	2.000
Sokolka	la Pologne	1 pièce	1.750
Zytkiejmy	la Pologne	2 pièces	900
2005			
Dabrowa	la Pologne	2 pièces	2.000
Helsinki Papierfabrik	la Finlande	12 pièces	2.500
Mikolajki 1	la Pologne	3 pièces	2.000
Mikolajki 2	la Pologne	3 pièces	1.600
Ryzki	la Pologne	1 pièce	1.250
San Agustin	Mexique	1 pièce	1.250
		1 pièce	2.000
Sobkow	la Pologne	1 pièce	1.600
Stoczek Lukowski	la Pologne	2 pièces	1.600
Zlota	la Pologne	1 pièce	1.250





Nom du projet	Pays d'installation	Quantité	Turbine-Ø [mm]
2004			
Carrick on Bannow	l'Irlande	1 pièce	1.250
Konstancin	la Pologne	1 pièce	1.600
Lubin	la Pologne	1 pièce	900
Necaxa	Mexique	2 pièces	2.500
San Cristobal	Mexique	1 pièce	1.250
Zuckerfabrik	la Hongrie	4 pièces	2.500
2003			
Blizanow	la Pologne	2 pièces	1.750
Budzisko	la Pologne	1 pièce	900
Jablonki	la Pologne	2 pièces	900
Kamien	la Pologne	1 pièce	1.600
Krypno	la Pologne	1 pièce	1.600
Mallersbach	l'Autriche	2 pièces	1.250
Narew	la Pologne	1 pièce	1.750
Nowy Dwor	la Pologne	1 pièce	1.250
Orla	la Pologne	1 pièce	900
2002			
Baikal	Russie	6 pièces	2.500
Dubeninki	la Pologne	1 pièce	900
Dubicze Cerkiewne	la Pologne	1 pièce	900
FMC	Mexique	1 pièce	2.000
Garbas	la Pologne	1 pièce	900
Gizycko	la Pologne	6 pièces	1.250
		6 pièces	1.600
Jababeka II	l'Indonésie	1 pièce	2.000
Kaminsk	la Pologne	2 pièces	1.600
Miedzybrodzie	la Pologne	1 pièce	1.250





Nom du projet	Pays d'installation	Quantité	Turbine-Ø [mm]
2002			
Narewka	la Pologne	1 pièce	1.600
Omsk I	Russie	2 pièces	2.000
Roehrenreith	l'Autriche	2 pièces	1.250
Wasosz	la Pologne	1 pièce	1.250
Wizna	la Pologne	1 pièce	1.600
Zudar	Allemagne	1 pièce	1.250
2001			
Bachorza	la Pologne	3 pièces	1.250
Bielsk	la Pologne	6 pièces	2.000
Fajslawice	la Pologne	1 pièce	1.600
Gaski	la Pologne	1 pièce	900
Gilsa	Mexique	1 pièce	2.000
Hanjnowka	la Pologne	1 pièce	1.250
Jababeka	l'Indonésie	1 pièce	1.600
Jozefow	la Pologne	3 pièces	900
Lenex	la Pologne	3 pièces	900
Nowa Luka	la Pologne	1 pièce	1.250
2000			
Bialystok	la Pologne	1 pièce	900
Gestratz	Allemagne	2 pièces	1.250
Guilloteau	la France	2 pièces	2.000
Hruszniew	la Pologne	1 pièce	900
Lega	la Pologne	1 pièce	900
Mining	l'Autriche	2 pièces	1.250
Olownik	la Pologne	1 pièce	900





Nom du projet	Pays d'installation	Quantité	Turbine-Ø [mm]
2000			
Panca Jasa	l'Indonésie	2 pièces	900
Pistorf	l'Autriche	1 pièce	900
Playacar	Mexique	1 pièce	2.500
Przerosl	la Pologne	1 pièce	900
Szudzialowo	la Pologne	1 pièce	900
1999			
ARA Krzyz	l'Autriche	2 pièces	2.500
Dobrozyniowce	l'Autriche	1 pièce	900
IHR Graz	l'Autriche	2 pièces	2.500
Lapy	la Pologne	6 pièces	2.000
Solina	l'Autriche	1 pièce	900



Biogest International GmbH

Berthold-Haupt-Str. 37
D - 01257 Dresden

Fon: +49 (0) 351 3 16 86 -0

Fax: +49 (0) 351 3 16 86 -86

E-Mail: info@biogest-international.de

Internet: www.biogest-international.de